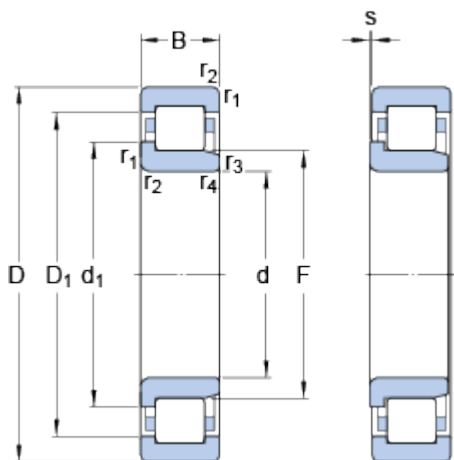


NJ 2318 ECML

SKF Explorer

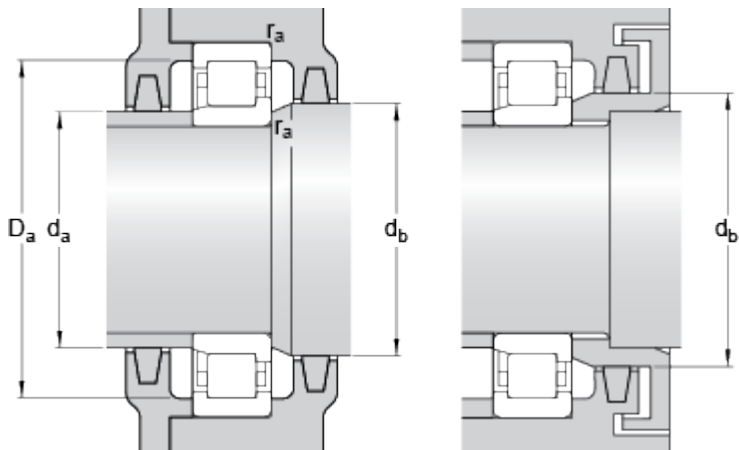
Rozměry



d	90	mm
D	190	mm
B	64	mm
d ₁	≈ 124	mm
D ₁	≈ 161.1	mm
F	113.5	mm
r _{1,2}	min. 3	mm
r _{3,4}	min. 3	mm
s	max. 6	mm

Dimensions

Připojovací rozměry



d _a	min. 104	mm
d _a	max. 110	mm
d _b	min. 127	mm
D _a	max. 175.3	mm
r _a	max. 2.5	mm

Data výpočtu

Základní dynamická únosnost	C	500	kN
Základní statická únosnost	C ₀	540	kN
Mezní únavové zatížení	P _u	65.5	kN
Referenční otáčky		3800	r/min
Mezní otáčky		6700	r/min
Výpočtový součinitel	k _r	0.38	

Calculation data

Výpočet zatížení: Mezní hodnota	e	0.3
Výpočet zatížení: Výpočtový součinitel	Y	0.4

Hmotnost

Hmotnost ložiska

8.92

kg

Odpovídající výrobky

Úhlový kroužek

HJ 2318 EC
